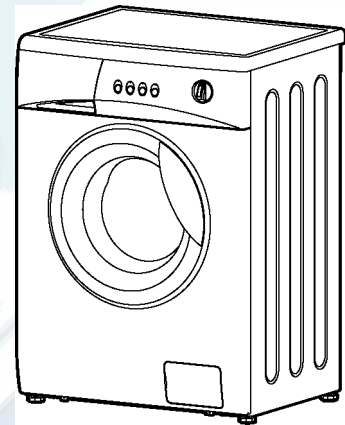


**DAEWOO**  
ELECTRONICS 0<<



**DWD-M1017E**



99,9% ( ) ,

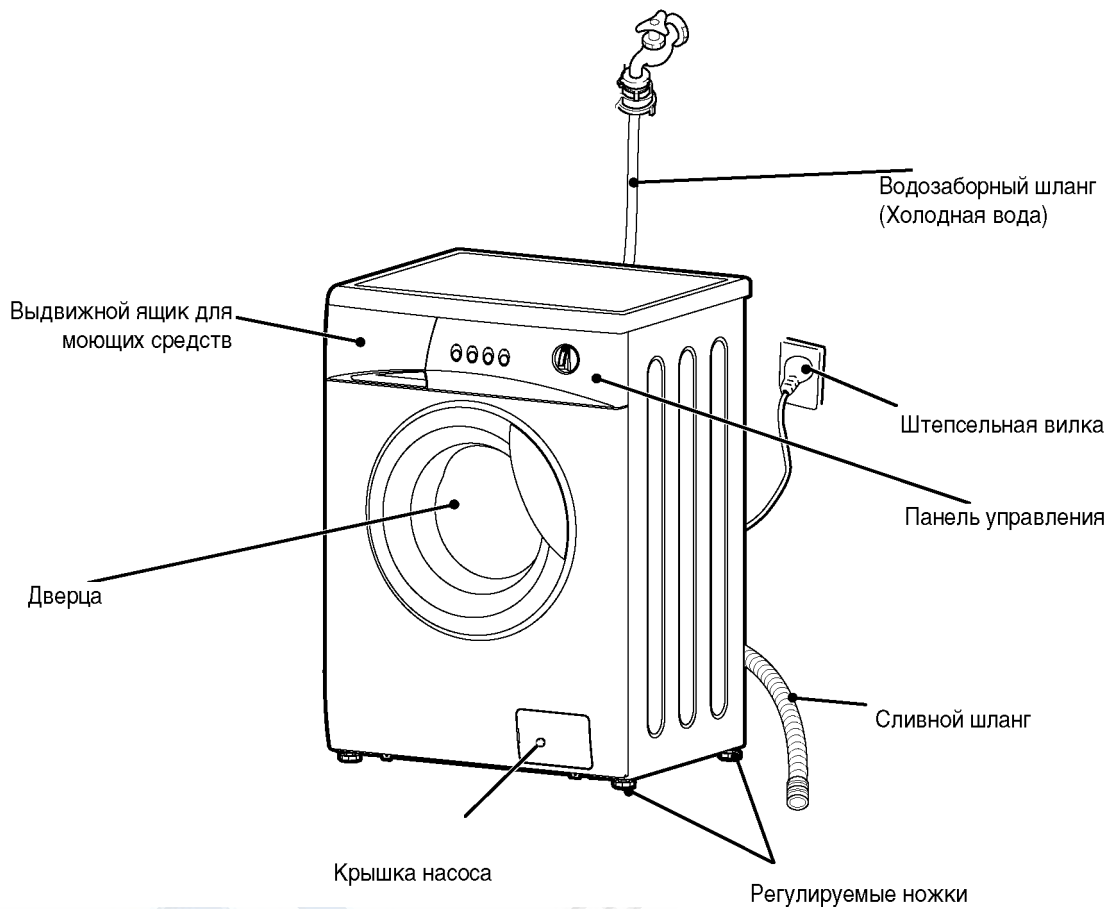
.....	2
.....	3
.....	4
.....	6
.....	6
.....	8
.....	9
.....	10
.....	11
.....	12
.....	13
.....	14
.....	15

DAEWOO

DAEWOO.

**Примечание:**

Внешний вид устройства может варьироваться в зависимости от модели.  
Данная иллюстрация отображает наличие различных функций у разных моделей стиральных машин.  
Некоторые модели могут не содержать всех функций, указанных на иллюстрации.



( - 1 , : 1 .)		( 3 . )	( )



( , , . )

.....

( , )

( )

1.

(3 .)

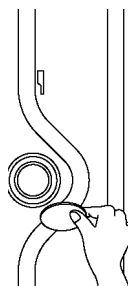
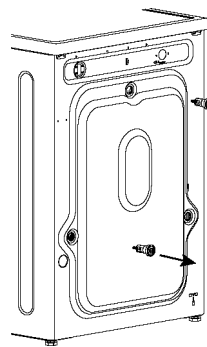
3.

).

2.

3

10

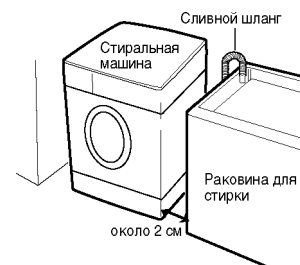


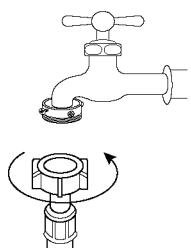
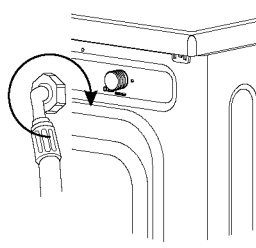
00 .

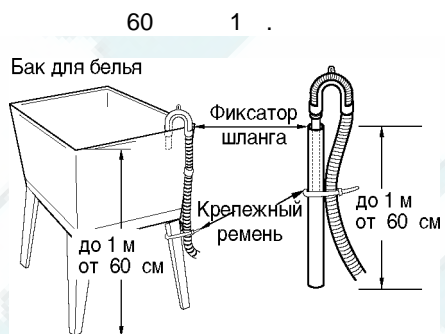
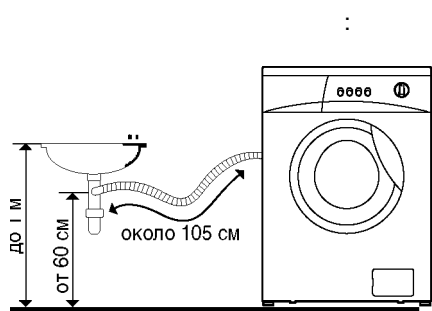
2 )

(10 )

, 3



 <p>1. Прочно подсоедините водозаборный шланг к крану.</p>	 <p>2. Прикрепите другой конец шланга к водозаборному клапану.</p>
---	--



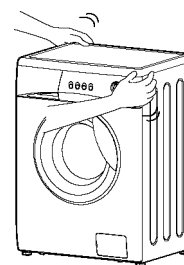
1



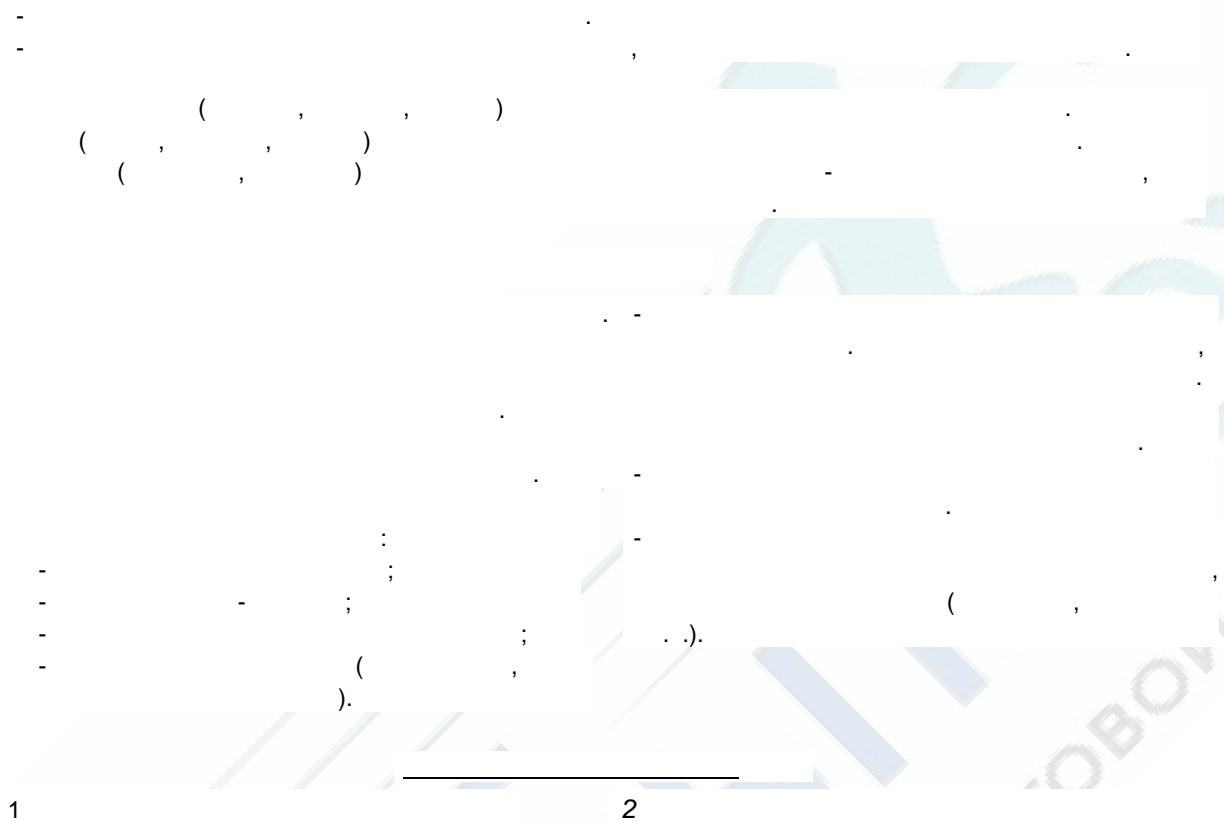
2



@

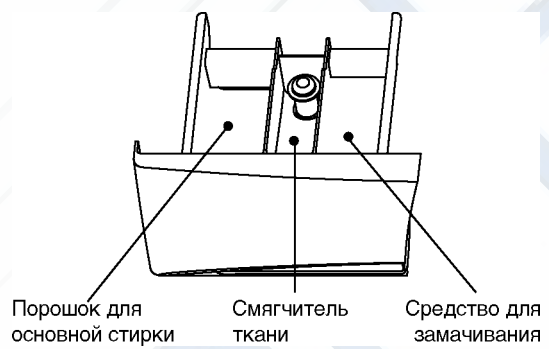




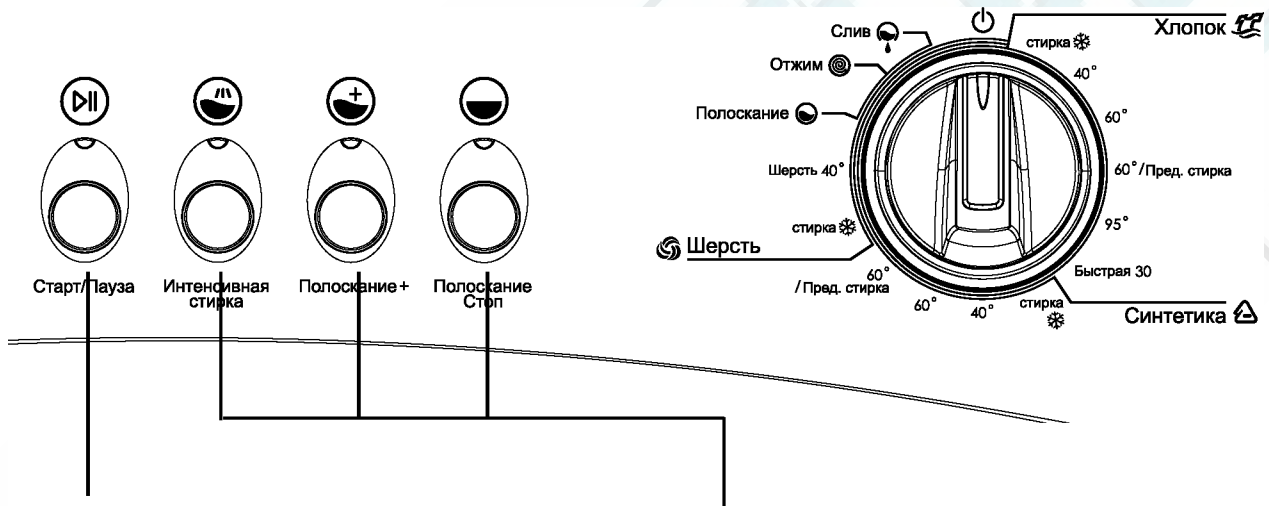


1

2



.( . . 12).



### Кнопка Старт/ Пауза

Для начала цикла стирки

( , )

### Кнопки дополнительных функций

(применяются дополнительно в одном из режимов стирки)

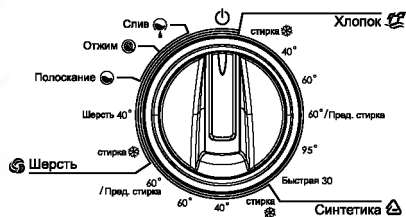
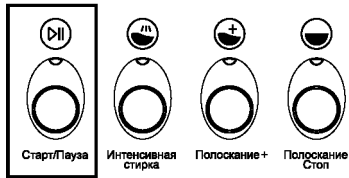
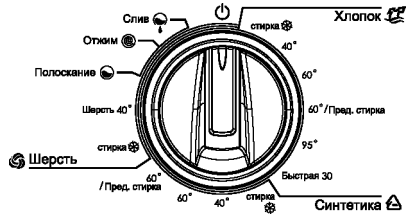
+



	( , ^)	40		+		
		60				
		60 /				
	^ (	95				
	, ^					
		30		+	1.0	
30						
	,	40		+	2.5	
		60				
		60 /				
	», «	40		+	1.0	

О : « » « »

® :  
 ^ :  
 ^ +:  
 ^ :



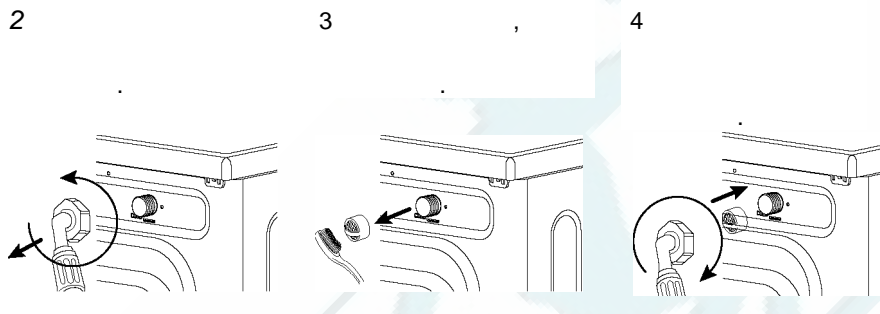
Off ( ^ ),

Off ( ^ )

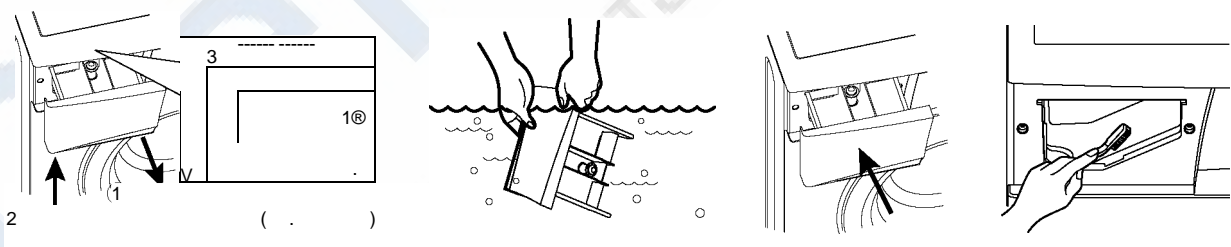
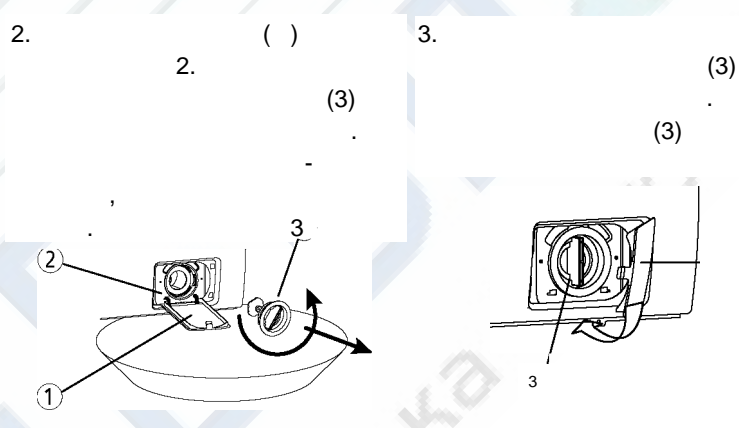


-	-
-	-
-	-
-	-

( )



1. Откройте крышку (1) при помощи монетки. Снимите крышку (1).







---

	DWD-M1017E
( )	595 X 440 1 850 ( )
( )	54 ( ) / 57 ( )
	42
( )	1000
	0,03 ~ 0,8 (0,3 / <sup>2</sup> ~ 8 / <sup>2</sup> )

